



ILUSTRE MUNICIPALIDAD DE COIHUECO
SECRETARIA MUNICIPAL

ACTA SESION ORDINARIA N° 66, DEL HONORABLE CONCEJO MUNICIPAL
DE FECHA 13/OCTUBRE/2014
PERIODO 2012 – 2016)

Se inicia la sesión siendo las 18:00 horas, con asistencia de los siguientes Sres. Concejales: Juan Carlos Saez Freire; Srta. Lucy Solanyen Cárdenas Sandoval; José Vicente Guzmán Zúñiga; Juan Enrique Muñoz Quezada, Daniel Sepúlveda Andrade; Patricio Merino Hermosilla.

Se encuentra presente los siguiente Sres. Funcionarios Municipales: Director de Administración y Finanzas, don Héctor Saldías Muñoz; Director de Desarrollo Comunitario, don Víctor Flores fuentes; SECPLA, don Eduardo Laubrie Cerda; Asesor Jurídico, Abogado, don Gonzalo Acuña Mora.

Sra. Secretaria Municipal Subrogante, Mónica Cifuentes Canales

Preside la sesión Sr. Concejal Saez, Presidente Subrogante del Concejo, dado que el Sr. Alcalde titular, se encuentra con Cometido a la ciudad de Santiago; por asistencia a reunión en la SUBDERE, en OO.HH. y Dirección Nacional de Vialidad.

Se pasa al 1er. punto de la Tabla: Aprobación Acta Ordinaria N° 65, la que fue anexada a citación.

Dicha Acta es aprobada sin observaciones.

Se pasa al 2do. punto de la Tabla: Correspondencia.

Se da lectura a carta de fecha 01 de octubre de 2014, enviada por Junta de Vecinos El Maiten Chico; donde solicita una subvención especial auspiciada por la Srta. Lucy Solanyen Cárdenas Sandoval; por un monto de \$ 300.000.- , para implementar la sede comunitaria, como: luz eléctrica para el gimnasio, cierre del sitio, cobertizo del portón.

Se acuerda entregar una subvención especial por un monto de \$ 300.000.- a la Junta de Vecinos Maitén Chico, para implementar la sede comunitaria, como: luz eléctrica para el gimnasio, cierre del sitio, cobertizo del portón.

Se da lectura a carta de fecha 13 de octubre de 2014, enviada por el Club Deportivo de Taekwondo Dragones Banco-Coihueco, mediante la cual solicita una subvención especial por un monto de \$ 3.300.000.- (tres millones trescientos mil pesos), para solventar los gastos hacia y desde la ciudad de Cipolletti, Argentina, alimentación, para una delegación de alumnos y apoderados que forman parte del Club Deportivo de Taekwondo Dragones Blanco-Coihueco; para participar en el 2do. Campeonato Copa Lobos del Sur de la disciplina de Tawkwondo.

Sr. Concejal Muñoz: señala esos jóvenes que fueron a Brasil hubiesen llevado algún recurso, o esta equivocado ¿el Municipio les aportó algo? no lo sabe, le hubiese gustado que hubieran tenido esos recurso y hubieran ido en condiciones optimas para representar a la comuna, y la verdad que el hace esta propuesta de poder dejar un fondo para deporte para todas las organizaciones que hacen deportes; organizaciones que tengan talentos como los que hoy día se tiene en karate y en otras disciplinas, como cuando Clubes Deportivos o selección de Coihueco van a representar a la comuna en un regional o nacional, y no se tiene los recursos; y para poder apoyarlos se tiene que realizar modificaciones para poder destinar recursos.

Su propuesta es ponerse de acuerdo para que dentro del Presupuesto del próximo año se pueda tener ese Item para deporte.

Sr. Concejal Sepúlveda: no se quiere pronunciar porque como llegó a la mitad de la lectura, no sabe exactamente que se esta pidiendo.

Sr. Concejal Sáez, Presidente Subrogante del Concejo informa que se trata de una solicitud que se vio en reunión anterior de Concejo, enviada por la organización de Taekwondo, hoy día esa situación adquiere otro cariz porque se esta constituyendo como un Club de Deportes de Artes Marciales, de tal manera que la solicitud se pedía en materia de colaboración que no tenía cifra si no que se pedía una colaboración, que el Concejo tiene que definir con el Sr. Director de Administración y Finanzas, de acuerdo a la voluntad que si manifestó el Sr. Alcalde y que manifiesta él, y que han manifestado ya los Sres. Concejales, sería un tema a analizar, pero ahora con mas propiedad legal porque ellos se constituyen no lo están pero están a horas, a 48 horas de que don Roberto Parra efectivamente culmine la tramitación para que sea una organización con personalidad jurídica

Sr. Concejal Sepúlveda: señala que se tiene que esperar que este constituida legalmente la organización, y poder evaluar la solicitud.

El Concejo está con la voluntad de apoyarles, por la hermosa labora que están haciendo por el deporte en Coihueco

Srta. Concejala Cárdenas: indica que por lo que tiene entendido el proyecto ya esta en programa (el Jefe de DIDECO debe estar al tanto), el Sr. Alcalde lo incluyo, y don Roberto Parra estaba encargado de eso.

La semana pasada ella conversó con el cree que lo tenía casi listo, faltaba la personalidad jurídica, pero ahora se esta legalizando el organización.

El monto le parece que era por \$ 1.700.000.- (un millón setecientos mil pesos).

Sr. Concejal Sáez, Presidente Subrogante del Concejo la voluntad del Sr. Alcalde, y de todos los Sres. Concejales esta; lo ha manifestado también el Sr. Administrador, expresamente el Sr. Alcalde le pidió apoyar esta iniciativa, lo que tienen que afinar es el monto, que se tiene que analizar el DAF.

Se debe tener en consideración que así como ésta organización, también existen otras que requieren del aporte económico del Municipio para llevar a cabo su Deporte. Por eso, es necesario estudiar la solicitud, pero si es importante tener en consideración que se tiene el espíritu y la voluntad de apoyarles.

Sr. Administrador Municipal: señala que se va a tener que hacer una Modificación Presupuestaria, pero el ánimo del Sr. Alcalde era que quedara zanjado en esta sesión.

El punto técnico es que no alcanzaron a llegar con la personalidad en la mano, entiende que eso esta prácticamente por salir, por la información que le entregó don Roberto Parra antes de entrar a la reunión, y eso puede suceder el día de mañana.

Sr. Concejal Sáez, Presidente Subrogante del Concejo sugiere que ahora se tomara el acuerdo de entregar una subvención y el monto; para que una vez obteniendo su personalidad jurídica se pueda entregar.

El Sr. Administrador y la Sra. Secretaria deberían darle la orientación técnica.

Sr. Administrador Municipal: sugiere que en la Tabla de la próxima reunión de Concejo quede como un punto de la Tabla.

Sr. Concejal Merino: esto pregunta si este monto se entregaría como subvención o se entregaría como un aporte.

Además comenta que por lo que él sabe es que las organizaciones antes de recibir una subvención deben tener un año como mínimo de antigüedad como tal.

Srta. Concejala Cárdenas: señala que la iniciativa de crear un Item para Deporte, se debe conversar antes de analizar el Presupuesto 2015, para que quede reflejado en el Presupuesto 2015.

Sr. Concejal Sáez, Presidente Subrogante del Concejo: señala que ese tema se pueda zanjar ahora.

Le solicita a Sra. Secretaria y de acuerdo a la experiencia que ella tiene; les oriente para poder apoyar a la organización.

Sra. Secretaria: indica que tiene que estar disponible en el Presupuesto los fondos,

Sr. DAF.: indica que lo del Presupuesto no es el problema, pero si le preocupa lo que señalo el Sr. Concejal Merino, que a lo mejor puede tener razón, que tiene que tener una antigüedad la organización para que se le pueda girar los fondos, que le parece que en el Reglamento de Subvenciones esta establecido.

Un integrante del Club agradece en nombre propio y en el de todos los miembros de éste la disposición del Sr. Alcalde y los Sres. Concejales.

Sr. Concejal Guzmán: indica que tal como los han señalado los Sres. Concejales, él también esta muy de acuerdo en poder hacer los esfuerzos necesarios para apoyarlos.

Sr. DAF.: hace presente que si efectivamente en el Reglamento de Subvenciones esta establecido que para poder otorgar una subvención es necesario que la organización tenga antigüedad como tal; será necesario hacer una Modificación al Reglamento que permita salvar esta situación, por lo que sugiere que se traiga la Modificación, en el caso que sea necesario hacerlo.

Sr. Concejal Sáez , Presidente Subrogante del Concejo: indica que ahora es clarificar el tema del monto, para ver la disponibilidad y darle curso, para que el lunes ya se resuelva.

Sr. Concejal Sepúlveda: señala que el tema de la subvención sería la 1ra. alternativa, en el caso que el Reglamento de Subvenciones no se requiere antigüedad como organización; como 2da. alternativa sería poner en tabla para el lunes la Modificación del Reglamento de Subvenciones (si fuere necesario), y ahí se vota la subvención especial.

Se da lectura a carta de fecha 13 de octubre de 2014, enviada por el Club Cultural y Social de Coihueco, mediante la cual solicita una subvención especial auspiciada por el Sr. Concejal, don Daniel Sepúlveda Andrade; por un monto de \$ 300.000.- (trescientos mil pesos), los que serán destinados a celebrar la navidad a un Jardín Infantil de la comuna, compra de vajilla y manteles para la organización

Sr. Concejal Sepúlveda: indica que tal subvención sería por un monto de \$ 200.000.- (doscientos mil pesos).

Se acuerda entregar una subvención especial por un monto de \$ 200.000.- (doscientos mil pesos), al Club Cultural y Social de Coihueco, destinados a celebrar la navidad a un Jardín Infantil de la comuna, compra de vajilla y manteles para la organización.

Se pasa al 3er. punto de la Tabla: Cuenta del Sr. Alcalde.

1.- Solicito al Honorable Concejo, tomar conocimiento para su análisis y posterior votación, de una Modificación Presupuestaria. La Sra. Secretaria Municipal Subrogante hará entrega de ella.

2.- Se hace entrega del Balance de Ejecución Presupuestaria, que estaba pendiente; ello para conocimiento y análisis.

Se solicitara al Sr. Director de Control Interno Subrogante, don Oscar Rodríguez, que en la próxima sesión exponga algunos aspectos sobre el tema, y aclare consultas.

3.- El pasado viernes se constituyó formalmente la Comisión Municipal, presidida por el Sr. Alcalde, encargada de organizar la próxima versión de la Fiesta Coihueco y Sus Raíces Criollas. La fecha que se tiene programada realizar sería: 23, 24, y 25 de enero de 2015. Esta eventualmente podría adelantarse, si en esos días se da inicio a la pavimentación del camino hacia El Embalse.

También se acordó entregar al Comité de las Fiestas Criollas, que preside don Roberto Parra Fuentes; la mayor cantidad de recursos, vía subvención, para simplificar al máximo los procesos de contratación de artistas, equipamiento, y mano de obra.

4.- El Municipio ha iniciado una fase de mayor presencia pública para demandar compensaciones significativas, por la construcción del Embalse Punilla, cuya área de inundación se ubicará mayoritariamente en territorio Coihuecano.

Las declaraciones del Sr. Alcalde titular, sobre el tema, tuvieron potente resonancia en los medios de prensa, la idea es continuar insistiendo en conseguir importantes inversiones para la comuna, como manera de mitigación.

La idea es volver sobre el tema el próximo mes, con mayores antecedentes a mano, y organizar una conferencia de prensa en Chillán, junto a todos los Sres. Concejales, para que se entienda que este es un objetivo de comuna, justo y legítimo, y que todos están embarcados en el.

5.- Se realizó la segunda versión a Fiesta Costumbrista de Minas del Prado, la cual con satisfacción puede decir que esta actividad que surgió el año pasado, con algunas dudas de la comunidad; está caminando firme hacia su consolidación, sobre todo porque es su propia gente la gran protagonista.

Hubo una muestra más completa, los puestos de comidas campesinas estuvieron más preparados, hubo más acompañamiento musical, con la participación de Peñihuén de la ciudad de Chillán; Miguel romero y Los Primos; y Amanecer Campesino.

Se cree que se puede proyectar hacia un futuro, porque representa el alma de la gente de ese bello pueblo cordillerano.

Informa que esta versión contó con la inversión de recursos municipales, por un monto de \$ 830.000.- (ochocientos treinta mil pesos), dado que, aún cuando fue seleccionada para el financiamiento de FDR., esos recursos aún no llegan. La comunidad solicitó que

se realizara en esa fecha , sin perjuicio de hacer una segunda parte de esta misma actividad antes que concluya el año, con la inversión de los dos millones 731 mil pesos y fracción, que financiará el gobierno Regional a través del 2% para fomento de la cultura.

Sr. Concejal Sáez , Presidente Subrogante del Concejo: informa lo siguiente:

Se hace entrega de de Modificación Presupuestaria Municipal año 2014, N° 6, para ser analizada y votada en la sesión próxima, lunes 20 de octubre de 2.014.

Se hace entrega del Balance de Ejecución Presupuestaria que estaba pendiente,

Es la cuenta que puede entregar a solicitud del Sr. Alcalde titular.

Ratifica que la Fiesta Costumbrista que se está llevando a cabo en Minas del Prado; se esta constituyendo como un bonita iniciativa y que ojala en las administraciones venideras, se pueda seguir desarrollando.

En lo particular como comunicador destaca que quien tenga una iniciativa de bien común general que se deben apoyar.

Lamenta que la Fiesta de la Esquina hoy día no se haga, la Fiesta que se creo en el período alcaldicio de don Fernando May, como son los Juegos Náuticos hoy día no se desarrolla. Celebra que se retome la Fiesta de la Primavera, y esta Fiesta de Minas del

Prado que se hace en esta administración que dirige el Alcalde Chandia de la cual ellos son parte, él hace votos para que ojala a futuro se puede seguir disfrutando de esta fiesta, porque los vecinos de Minas del Prado se sienten tomados en cuenta, se sienten considerados, como están tan atrás mano sienten que ellos van prácticamente para las elecciones, sin embargo ayer había alegría de parte de ellos.

Srta. Concejal Cárdenas: felicita a los Funcionarios Municipales por su trabajo desarrollado para la organización y desarrollo de la Fiesta Costumbrista de Minas del Prado.

Sugiere que el 12 de octubre podría establecerse como fecha propicia para esta Fiesta Costumbrista.

Sr. Concejal Sáez, Presidente Subrogante del Concejo: pregunta a los Sres. Concejales que les parece a ellos si efectivamente consideran la sugerencia de la Srta. Concejala Cárdena, de dejar como fecha el 12 de octubre de cada año a fin de desarrollar la Fiesta Costumbrista de Minas del Prado.

En la cuenta del Sr. Alcalde se señala que el Municipio hizo un aporte de \$ 830.000.- para esta Fiesta, dado que no ha llegado el fondo de financiamiento por parte de FNDR., y ello en razón a que la comunidad solicitó se realizara en esa fecha.

Sr. Concejal Guzmán: indica que es importante que cuando se organicen este tipo de actividades, también se considere una pequeña atención a las autoridades, dado que en este caso no ocurrió así.

Sr. Concejal Sáez, Presidente Subrogante del Concejo: hace presente que esta es la 2da. versión de la Fiesta, y todas las cosas son susceptibles a mejorar, pero un tema no es menor, considerando que este Concejo y las Acta obran por si solas, ha tenido un apoyo cerrado para todos los temas que se han solicitado.

En su caso estuvo recorriendo todos los stand en compañía de don Rasauro, y después busco a la Sra. Presidenta de la Junta de Vecinos, para despedirse; encontró que en el Colegio había un lugar donde se estaba atendiendo al Conjunto Folklórico, pero ya tres de la tarde, don Roberto Parra les dijo que pasaran a servirse, ahí recién se percato que había un lugar para atender a los Concejales pero si no busca a la Sra. Presidenta de la Junta de Vecinos para despedirse, no habría tenido idea; pero es un tema valido y susceptible que puede ser mejorado.

Sr. Administrador Municipal: la Fiesta en rigor es organizado por la comunidad de Minas del Prado, no lo organiza el Municipio, el Municipio apoya; pero eso no significa que no se les oriente a mejorar eso.

Sr. Concejal Sepúlveda: felicita por la actividad de la fiesta costumbrista desarrollada en Minas del Prado.

Sr. Concejal Sáez, Presidente Subrogante del Concejo: indica que hay unos jóvenes acá en la sala de sesiones, quienes han conformado un Club de Motociclismo todo terreno, en proceso de formalización.

Para poder materializar y darle cuerpo a esta organización para el día 9 de noviembre tienen programada una presentación acá en Coihueco, necesitan que el Municipio les apoye haciendo de puente con un Oficio para que el Ministerio de Obras Públicas o la D.O.H. de las facilidades para que pueden tener como escenario esa zona del Embalse. Le ofrece la palabra a los jóvenes para que puedan dar a conocer la actividad que piensan realizar acá en Coihueco.

Habla uno de los jóvenes: indicando el espacio que quieren ocupar es la zona de la cortina grande hacia el norte.

El nombre de la organización es Club en Duro Coihueco; y Ellos piensan que como Club no se los va a facilitar la D.O.H., es por esos que necesitan el apoyo del Municipio, para poder conseguir el espacio. Es el lugar apropiado para que el público puede asistir a esta actividad.

Srta. Concejala Cárdenas: sugiere que el Sr. Asesor Jurídico, pueda explicar el tema de solicitar este permiso, dado que ella tiene entendido que solicitar ese tipo de permiso, es como bastante complicado; ello para que los jóvenes tengan conocimiento.

Sr. Asesor Jurídico: la verdad que el Embalse es complejo solicitarlo, no sabe si la zona es riesgosa o no; quizás al intervenir el Municipio Obras Hidráulicas exija que se custodie en cierta forma el sector, se les facilite algunos medios de resguardo, etc.

El no sabe si de acá hay algún inconveniente es prestarlo o no, porque eso seguramente lo va a tener que ver DIDECO como actividad deportiva recreativa, pero que el Municipio les preste ayuda en la solicitud, él no ve el inconveniente, sin perjuicio que Obras Hidráulicas ponga exigencia, y que den la respuesta en la fecha que el Club lo necesita.

Sr. Concejal Sáez, Presidente Subrogante del Concejo: indica que el Sr. Asesor Jurídico, lo analiza con una perspectiva desde el punto de vista jurídico; ellos lo ven de una perspectiva política y de servicio, por lo tanto, él como Presidente y esta seguro que los Sres. Concejales y el Sr. Alcalde titular van a querer apoyarlos para que puedan hacer esta actividad, por lo que van a poner todo el empeño en esa acción.

Sr. Concejal Muñoz: acota que le parece muy interesante lo que están realizando, ve como disperso el deporte de moto cross en Coihueco, ha tenido la oportunidad de verlos en el fundo El Canelo.

El Municipio tiene en el sector donde se hace la Fiesta Criolla en El Embalse, un comodato por 5 años renovable, de 18 Há., y detrás de la cancha de carrera, hay una superficie bastante grande,

Sugiere que SECPLA y DOM hagan un estudio para si es factible hacer una cancha para la practica de este deporte

Como dice el Sr. Presidente y el Sr. Asesor Jurídico, que el trámite para obtener el permiso es complejo de tener para una fecha próxima, sugiere que la desarrollen en el espacio donde se hace la Fiesta Criolla.

Alguien del grupo responde: y señala que con el Sr. Alcalde estuvieron conversando, y también les sugirió ese espacio; ellos lo recorrieron, y concluyen que si les puede

servir, pero la pista tendría que ser un poco más reducida, pero por el momento quizás les podría servir.

El terreno que ellos indican es el ideal, porque además tienen muchos auspiciadores donde también éstos necesitan espacio donde colocar sus toldos con su publicad.

Hay muchos jóvenes que practican este deporte, además que es una actividad super bonita para la comuna, y como Club ya están representándola en otras comunas. Es así como ayer fueron al Rally Florida, donde uno de los integrantes del Club fue premiado, y que según su opinión es muy bonito.

Sr. Concejal Sepúlveda: el Sr. Asesor Jurídico no fue muy claro en su pronunciamiento, se fue por la orilla, al final no dijo nada.

Por otro lado indica, que conociendo como funcionan los Servicios Públicos va ser súper difícil obtener el permiso; además esa propiedad esta en traspaso a los Regantes, el Ministro de Agricultura, van a ser los dueños de esa propiedad.

Señala que al Municipio le costo años para que Obras Hidráulicas entregara en comodato un espacio de terreno ahí en el sector del Embalse.

Es conveniente tener en consideración, que al ocurrir un accidente en la actividad puede ser motivo de una demanda, nadie se va arriesgar, y los Abogados lo saben; en entregar una autorización a una institución en particular no es un trámite de un día para otro.

Reitera que al Municipio le costo años en la gestión, finalmente se entrego en concesión. Y esto pasó por dos trámites, primero que la D.O.H. desafectara la propiedad, esa propiedad es de Bienes Nacionales y Bienes Nacionales la entregó en concesión. Lo que hay hoy es la concesión de esas 18 Há.

Sr. Concejal Muñoz: la semana pasada estuvo haciendo algunas averiguaciones con el Sr. Alcalde y el Sr. Asesor Jurídico, y revisando documentos legales de cuando se inicio el trámite, ese tranque tiene varios lugares que son turísticos y que nadie había escarbado esto y ahora recién el Sr. Asesor Jurídico encontró esa documentación, a va a tener que empezar a hacer consultas y poder proyectar apropiarse, de esos terrenos, las laderas de la cuenca hidrográfica, para que sean patrimonio Municipal, por lo que tendrá que empezar a estudiar la situación para tener claridad en el tema, por que al parecer hay un resquicio que nadie lo tocó y ahora se puede empezar a tramitar para recuperar esos terreno, y que no sean de los regantes y que sean destinados a la parte turística.

La iniciativa de los jóvenes es muy buena, y cree que va ser referente para potenciar el turismo, el deporte, y que la comuna tenga propuesta de turismo, hoy día no se tiene nada a parte de algunos circuitos, como son la Fiesta Criolla, la Fiesta de la Frambuesa, pero no se tiene un lugar físico para el turismo.

Sr. Concejal Merino: él al igual que todos los Sres. Concejales tienen toda la voluntad de apoyar el deporte, y ahora este nuevo deporte.

Cree que importante sería poder ir allá y ver cual es la respuesta, positiva o negativa, de tal manera poder darle un corte, no esperar que pasa el tiempo, El tiene entendido que hay otro señor que presentó un proyecto para colocar en el tranque unas bicisetitas unos botecitos para darle en este tiempo.

Este señor vino a pedirle apoyo al Sr. Alcalde, y según éste señor el Sr. Alcalde le dijo que no había que hacer nada.

El fue a conversar con el Sr. Peña, y le contestó que quien tiene que dar el permiso para eso es la Marina, para que este señor pueda tener esa actividad, porque ellos se hacen responsable, lo mismo que se hace en la Laguna Avendaño.

Sugiere que esto se de una pronta respuesta.

Sr. Asesor Jurídico: con respecto a lo que señala el Sr. Concejal Merino, indica que existen lagos o ríos privados, y una de las características que tiene el Tranque que no es navegable por busques superiores a 100 toneladas, eso se transforma en algo privado, las aguas que tiene el tranque son de propiedad de los regantes, el predio o la cuenca u olla hidrográfica es del fisco.

Conversó el tema de las bicicletas con la Asociación de Regantes, y le han manifestado que ellos se opondrían técnicamente, porque el tranque desde un principio

esta pensado para riego, no para deporte, y cualquier situación que se afecte en su uso se opondrían.

Informa que buscando documentación encontró unos planos donde se le otorgan la calidad de urbano al sector del embalse, en Coihueco se tiene tres centros urbanos, a pesar que no se tiene Plan Regulador, uno de esos es el Embalse, La viñita, y Coihueco. Al ser urbano establece ciertas zonas que son públicas o zonas recreativas, estando vigente estos documentos se podría otorgar permisos para espacios públicos, tratándose de espacios públicos como la Municipalidad los administra, no habría problema en que se otorgara permisos precarios, así como se otorga para los carritos en la Plaza; el tema de las aguas ahí se complica un poco si cumple con este requisito que es súper antiguo y básico si es navegable o no por busques de más de 100 toneladas para transformarlo en privado o en acceso público, eso efectivamente lo ve la Marina lo califica.

Sr. Concejal Sáez, Presidente Subrogante del Concejo: indica que el fue Concejal en el período de don Fernando May, quien impulso los juegos náuticos, y lo acompañó a Tomé donde esta la Oficina de la Capitanía de Puerto, y la Capitanía de Puerto de acuerdo a lo que él pudo aprender de esa experiencia tiene dominio sobre cualquier fluvio sea río, lago o mar donde haya navegación de un calla o bote hasta el quilaté que el Sr. Asesor señala, de echo los mismo juegos náuticos que se hicieron en Coihueco, necesariamente requerían de la presencia de algún Oficial de la Capitanía de Puerto que venía al efecto, y autorizaba se diera inicio a la actividad, porque desde el momento en que una o dos embarcaciones están en el fluvio hay peligro de accidente, y tienen que haber normas que se respeten.

Sr. Concejal Guzmán: indica que él tiene contacto para ver lo del permiso.

Srta. Concejala Cárdenas: le sugiere a los integrantes del Club se contacten con el Sr. Director de Desarrollo Comunitario, con la finalidad les oriente en obtener la personalidad jurídica, dado que cualquier apoyo que el Municipio tenga la voluntad de entregarle no será factible si no están constituidos legalmente.

Por otro lado, los felicita por lo que están haciendo, deseándoles que tenga éxito en todo lo que desarrollen, ya sea en el ámbito comunal, nacional, etc.

Se pasa al 4to. punto de la Tabla: Aumento de plazo en cumplimiento de Meta del Programa Mejoramiento de la Gestión año 2014.

Se da lectura a Ord. Nº 01, de fecha 13 de octubre de 2014, enviado por la Comisión del Programa mediante el cual solicita ampliación de plazo de ejecución de la meta "Manual de Elaboración de Bases de Licitación, para Contratación de Servicios, adquisición de Bienes y Obras", que tenía como fecha de vencimiento el 30 de junio del año en curso, y se solicita plazo hasta el 16 de diciembre de este año.

Sr. Concejal Sepúlveda solicita sea explicada esta situación.
Hace presente además que las prorrogas se solicitan antes que los plazos se venzan.

Sr. DAF., don Héctor Saldías Muñoz, Integrante de la Comisión: informa que cuando se elaboro el Plan de Mejoramiento de la Gestión, la Comisión se casó un poco con el tema de las fechas, era una fecha muy ambiciosa y no se pudo cumplir, por lo cual se esta solicitando esta ampliación para poder cumplir con esta meta.

Srta. Concejala Cárdenas: acota que toda buena familia tiene que tener regla de la buena convivencia, tanto como muchas veces ellos solicitan apoyo, exigen, acogida por parte de los Funcionarios Municipales, su labor como Concejales también tienen que ser consientes y estar al tanto de lo que cada uno desempeña.
Cree que si lo están solicitando y lo están haciendo con bastante responsabilidad sugiere que sea considerado.

Se acuerda se otorgue el plazo solicitado por la Comisión del Programa de Mejoramiento de la Gestión, año 2014, para el cumplimiento de la meta “Manual de Elaboración de Bases de Licitación, para Contratación de Servicios, adquisición de Bienes y Obras”, hasta el 16 de diciembre de 2014.

Sr. DAF., don Héctor Saldías Muñoz: indica que en reunión de Concejo se solicitó información sobre la cancelación de reparación de retroexcavadora, información que él trae para los Sres. Concejales, que contiene el Decreto de Pagos, Factura, y los detalles de la reparación que se efectuó, por un monto de 9 millones.

Sr. Concejal Sáez, Presidente Subrogante del Concejo: indica que la moto también tuvo una panne
Ellos mas que fiscalizar, entiende el rol de un Concejal que no tiene porque sabérselas todas, cuando el ve que hay un gasto o una inversión por 9 millones, por un solo repuesto él que no conoce el tema, se declara no conocer todos los temas, si no que trata de aprender, por lo que quiere saber si un repuesto puede costar 9 millones de pesos.

Sr. DAF.: en la Modificación se va a ver este Item

Sr. Concejal Sáez, Presidente Subrogante del Concejo: le solicita al Sr. DAF. tenga a bien solicitar información a quien corresponda, si la motoniveladora también ha tenido algunas reparaciones.

Sr. DAF.: señala que lo va a chequear, indicando que las reparaciones de la motoniveladora son caras.

Sr. Concejal Sepúlveda: indica que la factura lo único que dice reparación de freno tendría que tener un pequeño informe, señalando si se ajustó el motor, se cambio la bomba, la ajustó la caja.

En la cotización se dice reparación de frenos

Los repuestos tienen un costo de 6 millones, mano de obra 3 millones y medio.

Se acuerda que se debe entregar un informe por escrito de los trabajos de reparación que se efectuaron a la retroexcavadora, un informe técnico que señale los motivos y condiciones que avalen pago de factura N° 1488482, de Salinas y Fabres S.A., por el monto de \$ 9.509.189.-.

Se pasa al 5to. punto de la Tabla: Factibilidad de servidumbre de acueducto y tránsito para futuro APR Tanilvoro.

Sr. Concejal Sáez, Presidente Subrogante del Concejo: le cede la palabra al Sr. SECPLA, don Eduardo Laubrie Cerda.

Sr. SECPLA: informa que actualmente el lote dos y lote 3, son de propiedad del Municipio, en la hoja que esta al principio se achura una parte del terreno que actualmente esta cedido para la sede social de Tanilvoro, los dos lotes suman un total de 2.100 M2, y en el cuadro superior se achura la servidumbre que se quiere ceder al futuro APR., todos estos APR. deben tener un mínimo de 400 M2, como tienen salida a la calle se suma ese callejón de 4 mts, en total suma el cuadrado que esta arriba 560 M2.

El APR no esta constituido porque se tiene que hacer el sondaje, y la factibilidad para poder ceder la servidumbre.

Sr. Concejal Muñoz: indica que ahí en ese terreno ya esta construido el pozo, hoy día las maquinas terminaron el pozo de más de 40 mts., y esperan 10 días y viene la prueba de bombeo de ese pozo.

Esa agua esta proyectada para llegar hasta Coleal Central, que hoy día no tiene agua.

Sr. Concejal Sáez, Presidente Subrogante del Concejo. Solicita la votación de los Sres. Concejales.

Señalando a la vez que el no puede dar su voto en esta materia, debido a que es parte integrante de ese Comité

**Se acuerda entregar servidumbre de acueducto y tránsito para futuro APR. Tanilvoro, en el terreno de propiedad municipal ubicado en Tanilvoro Norte, rol de avalúo 1106-4, y 1106-5, que tienen los siguientes deslindes
Noreste: resto de la propiedad lote 2.**

Sureste: con Arnoldo Quintana A.
Noroeste: con camino vecinal
Suroeste: con Regina de la Cruz Ch.

Sr. Concejal Sáez, Presidente Subrogante del Concejo: solicita autorización para darle la palabra a una vecina que se encuentra acá, con la finalidad explique el motivo que le convoca.

Sra. indica que su nombre es Cecilia Alarcón, vive en calle 18 de Septiembre de la ciudad de Coihueco, y su presencia acá se debe a lo siguiente: el proyecto de reparación de veredas que se está desarrollando en Coihueco, contempló la reparación de su vereda frente a su domicilio, lo que conllevó a que le hicieran pedazo un pastelón que ella tenía construido entre la vereda y la solera, y esto no lo han reparado; además no contemplaron entrada de vehículo hacia su domicilio (entrada de vehículo no existía) ese pastelón que ella construyó le permitía poder entrar un vehículo hacia el interior de su domicilio, y ahora no es posible.

También señala que la vereda ha quedado en desnivel con respecto a su propiedad, lo que dificulta poder salir de su casa hacia la calle, principalmente a su madre, dado que por problemas de salud debe utilizar bastón para poder caminar.

Otro problema que se presenta con esto, es que han dejado mucho material acopiado frente a su domicilio, lo que impide poder transitar libremente por la vereda dificultando además el poder salir de su casa hacia la calle. Señala a la vez que esto lo conversó con don Carlos Parada, (el día Jueves) y él le dijo que mandaría a limpiar, fue él pero en camioneta, se paseó frente a su casa y no ha ido nadie a limpiar, esto hace más de dos semanas. Ella necesita saber si le van hacer entrada de vehículo y cuando.

Señala además que su entrada de vehículo vive lleno de vehículos estacionados, y esto es todo los días.

Manifiesta además que ella conversó el jueves con don Jorge, y hoy volvió a conversar con él, y con don Eduardo; y don Jorge le dijo que mañana en la mañana iban a ir con don Carlos Parada a revisar, y don Eduardo le acaba de comunicar que espere hasta mañana para ver que solución le podrían dar a lo que ella plantea.

También con la construcción de veredas a su vecino le hicieron pedazo un puente que él construyó, y tampoco lo hicieron nuevo

Sr. Concejal Sáez, Presidente Subrogante del Concejo: indica que su proposición es poder solicitarle a la Dirección de Transito, pueda demarcar el espacio de entrada de vehículo, de tal manera poder darle en el menor tiempo posible una solución a esto; para no burocratizarlo tanto, por lo que le solicita al Sr. Administrador tenga a bien preocuparse de que sea ejecutado prontamente.

En el tema de la obra de construcción de veredas, don Eduardo ya ha tomado conocimiento del problema, y si no se soluciona mañana el Sr. Administrador debe

tenerlo presente, de tal manera que ello no se quede en el olvido, y se preocupe que efectivamente se solucione el problema a la vecina.

Sr. Concejal Sepúlveda: espera que el ITO. de la obra haga la visita respectiva, de tal manera se le solucione el problema a la vecina, de la mejor manera.

El le comentaba a la vecina que el progreso trae algunas dificultades, que a la larga contribuyen a un mejor bienestar; pero el Contratista debe cumplir la normativa que regula ello.

Sr. Concejal Merino: indica que la Sra. tiene razón, a él en la mañana le llamaron que las veredas están quedando en pésimo estado, no están haciendo el trabajo que corresponde.

El Concejo voto optando por este señor, como es Coihuecano para darle trabajo, y que hiciera bien las cosas, esa es la idea; pero le parece por lo que dicen que no está cumpliendo con el trabajo.

Srta. Concejala Cárdenas: solicita que el ITO haga un informe por escrito de la visita que se le haga a la vecina que en este momento esta presentando un problema.

Además que se envíe copia de Contrato del proyecto de ejecución de veredas.

Se acuerda se envíe fotocopia del Contrato del proyecto de ejecución de veredas, además informe referente de los niveles de evacuación de aguas lluvias de este proyecto; para ser entregado a los Sres. Concejales.

Se pasa al 6to. punto de la Tabla: Varios.

Sr. Concejal Merino: indica que a él le gustaría saber quien habló, quien llamó, que lo que dijo, llamaron para decir que los Concejales no están haciendo la pega, que habían funcionarios con sueldos muy altos, y los Concejales no estaban haciendo nada, pero no nombraron a ningún Concejal, esto fue el viernes o el sábado que llamaron a la radio La Popular, que ellos no están haciendo el trabajo, y también le parece que apareció el tema de la Sra., él no sabe si la señora llamó o no. Cree que esto es un tema delicado, porque si ellos no están cumpliendo la labor que deben, ahí en la radio van a seguir dándole vuelta al tema, él no sabe con que intención, ni quien lo hizo.

Sr. Concejal Sepúlveda: todos los días van a tener que escuchar criticas como esa, y de echo Juan Carlos Sabe que la gente llama a diario.

Sr. Concejal Merino: indica que en el colegio de Tres Esquinas de Cato hay una vereda que esta peligrosa sobe todo para los niños.

Sr. Concejal Sáez, Presidente Subrogante del Concejo: le solicita al Sr. Administrador tenga a bien considerar lo presentado por el Sr. Concejal Merino, de tal manera resolver el problema a la brevedad.

Sr. Concejal Muñoz: indica que hace un tiempo él solicitó una copia del Contrato que el Municipio tiene con la Empresa ALTRAMUZ; y a la fecha no ha tenido respuesta. El año pasado también lo solicitó, en este minuto nuevamente reitera esta solicitud. El tiene conocimiento que existen fechas para dar respuesta a los requerimientos que ellos hacen.

Señala que en reunión con los vecinos del sector norte de la ciudad de Coihueco, donde se trataron varios temas que han perjudicado a la comunidad de riego del pueblo, hay varias sugerencias de parte de la comunidad para que ellos puedan tener un sistema de riego en forma eficiente y poder tener un riego de sus huertos, y hortalizas.

Los vecinos quieren hacer una ordenanza de estas aguas, porque hoy día se habla muy mal de los contratista que han habido para celadores de aguas, le gustaría que se hicieran bases o que se pudiese entregar los recursos a la Junta de Vecinos como subvención para que ellos administren el agua, y que realmente es de suma importancia para ellos.

Si se continúa con un contrato se tenga un Funcionario Municipal a cargo como ITO de tal modo se cumpla fielmente el contrato y los vecinos puedan regar con éxito sus huertas y/o huertos.

Hace tiempo atrás se le acercó la comunidad evangélica de Minas del Prado, y le plantearon que ellos solicitan una radio comunitaria que hay en el colegio que hoy día no esta funcionando en buenas condiciones, y que ellos la quieren utilizar para difundir sus actividades religiosas.

Sr. Concejal Sáez, Presidente Subrogante del Concejo: informa que este tipo de radio comunicación, para que funcionen lo autoriza el Ministerio de Transporte y Telecomunicaciones, de tal modo que para obtener un permiso es necesario hacer los trámites ante esta SEREMI, y que por cierto, deben cumplir algunas normas establecidas para el efecto.

Srta. Concejal Cárdenas: indica que el Municipio de acuerdo a la legislación que lo regula no puede entregar recursos a entes religiosos.

Si los vecinos que señala el Sr. Concejal Muñoz, desean obtener una radio comunitaria deberían hacer la gestión ante la SEREMI de Transporte, como lo indica que el Sr. Presidente del Concejo.

Sr. Asesor Jurídico: señala que efectivamente los Municipio no pueden distraer recursos para fines religiosos.

La Contraloría ha indicado información con respecto a comodatos de algunos equipamientos, pero no para desarrollar directamente la finalidad religiosa, si no que como Corporaciones de Derecho Publico tienen una cantidad infinita de fines; lo hacen vía como apoyo social, cultural, deportivo; bajo esa figura se puede.

Sr. Concejal Sepúlveda: con respecto al tema de las aguas de regadío de los vecinos del sector norte de Coihueco, planteado por el Sr. Concejal Muñoz; señala que los regantes

tienen que tener el derecho de agua, limpiar sus canales, y que ver como riega. Las acciones de agua que tiene el Municipio se han entregado en beneficio de la comunidad, pero esto significa un costo para el Municipio. Indica que esto se ha venido conversando desde siempre, y en algún momento se pensó que la comunidad podría organizarse como persona jurídica, y el Municipio les entregue estas acciones, y que ellos paguen los derechos de agua ante la Dirección de Riego, es decir que ellos deben preocuparse de mantener que esto funcione bien.

Sr. Concejal Sáez, Presidente Subrogante del Concejo: indica que acoge muy bien lo que señala el Sr. Concejal Sepúlveda

Cree que uno de los temas que el Municipio tiene y que efectivamente no es bien valorado por los beneficiarios, exigen al Municipio pulcritud en la distribución de las aguas.

Señala que el tema podría plantearse al Sr. Alcalde, para buscar la mejor armonía.

Sr. Asesor Jurídico: informa que en el Código de Aguas existe esa figura, por lo tanto, perfectamente podrían hacerlo.

Srta. Concejala Cárdenas: indica que en junio de este año nació este tema por parte de la comunidad organizado, invitaron al Alcalde y a los Concejales, para conversar el tema del riego de Coihueco urbano, porque en el sector norte de Coihueco no llegaba agua; la lidero la Junta de Vecinos N° 15; y socios de esta organización están trabajando al alero de ella, y desde esa fecha hasta ahora han estado asesorados por un profesional master en riego, que ha hecho un trabajo bastante delicado en el tema, y la reunión del sábado conversaron sobre lo que se esta sugiriendo acá, se sugirieron alternativas como subvención.

Manifiesta que es importante que para una próxima reunión pudieran participar todos los Sres. Concejales.

Sr. Concejal Muñoz: indica que esto es un tema que se tiene que plantear y buscar una solución, para todo el pueblo de Coihueco.

Señalando además que el Sr. Peña tiene en arriendo la quinta del Sr. Carlos Quilodrán, y este señor corta el agua del pueblo para regar sus huertos, además el canal del Molino esta todo roto. Los vecinos no están recibiendo las aguas que efectivamente tiene que recibir para regar sus huertas.

Indica que el encargado de entregar las aguas al canal Molino, que en este caso es don Javier Peña, en la práctica no lo hace. El estuvo conversando con la Secretaria, y le dijo que el Municipio tiene una deuda de agua con la Dirección de Riego, de más o menos de 7 millones de pesos porque no se ha cancelado las acciones de aguas; sin embargo, a la Municipalidad nunca le han hecho llegar la cobranza para que se pueda pagar esa deuda. La Sra. Secretaria de la Asociación de Regantes insiste que el agua es entregada en forma normal al canal.

Indica que el Municipio no debería dejar perder esas acciones de aguas que tiene, porque siempre van a existir los huertos en el pueblo.

Sr. Concejal Sepúlveda: los derechos de agua que pagan los regantes son 400 mil pesos, y los celadores salen 3 millones por la temporada.

El tema de riego es súper complicado. En el canal del Molino deben haber por lo menos 10 personas que le sacan agua al canal, y que no tienen acciones.

Sr. Concejal Muñoz: indica que se fue a Santiago a la Dirección Nacional de Aguas, y se trajo la información de las aguas que tiene el Municipio en Coihueco, Bustamante, Minas del Prado.

Sr. Concejal Sepúlveda: indica que la bocatoma que esta en la Escoba, debería estar limpia. Pero hay muchos que no tienen acciones, sin embargo, igual la sacan, ya sea con motobomba, por bocatoma, la sacan como sea.

Indica que importante sería que los vecinos administraran el tema.

Srta. Concejal Cárdenas: indica que efectivamente eso es lo que los vecinos están haciendo, sin embargo, antes deben tener claro de que se trata el tema, de tal modo que conozcan lo positivo y negativo que ello involucra, saber el impacto social que va a tener, etc.

Sr. Asesor Jurídico: es buena la idea por una parte, pero el patrimonio del agua es bastante importante, la acción más barata valía \$ 1.200.000.-

Sr. Concejal Sáez, Presidente Subrogante del Concejo: indica que él celebra lo que señala la Srta. Concejala Cárdenas, con relación al impacto social; le hubiera gustado que el Concejo pasado hubiera tenido esa visión, del impacto social, Coihueco tenía un paso de agua aquí en la plaza que le daba una visión pintoresca i exclusiva a este pueblo.

El Concejo pasado y al Alcalde de la administración anterior, aprobaron borrar esa historia que tenía este pueblo, y el Concejo pasado no hizo nada, en las Actas nadie dijo nada por eso. Sres. como el Sr. Jiménez que regaban su huerta nunca más pudieron hacerlo, por esa acción donde el Presidente del Concejo era un Agrónomo.

Srta. Concejal Cárdenas: indica que ella rescata las palabras del Sr. Concejal, sin embargo, ella en su momento lo hizo presente que era un tema que ella no manejaba.

Cuando se presentó la maqueta del Centro Histórico Cultural, del punto de vista técnico era algo impactante, súper novedoso, etc., se dio crédito a la parte técnica, y a raíz de eso ha participado en las reuniones de los vecinos para apoyar todo lo que sea necesario para poder dar una respuesta a los vecinos.

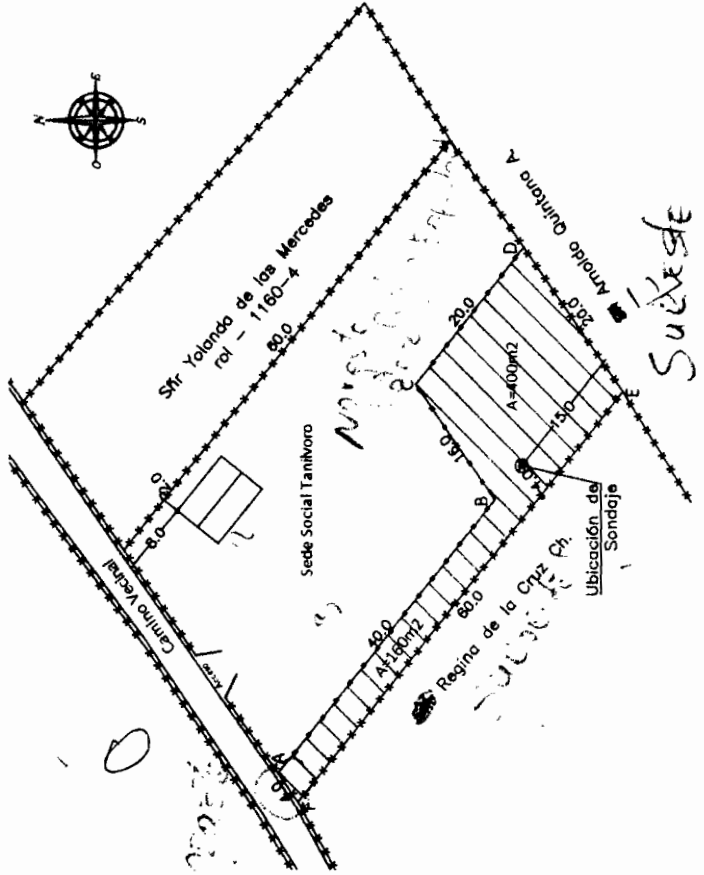
Sr. Concejal Sáez, Presidente Subrogante del Concejo, agradece la asistencia de los Sres. Cocejales.

Se levanta la sesión siendo las 20:40 horas.

MCC/ncb.

PLANO SERVIDUMBRE DE ACUEDUCTO Y TRANSITO

ESCALA 1:500

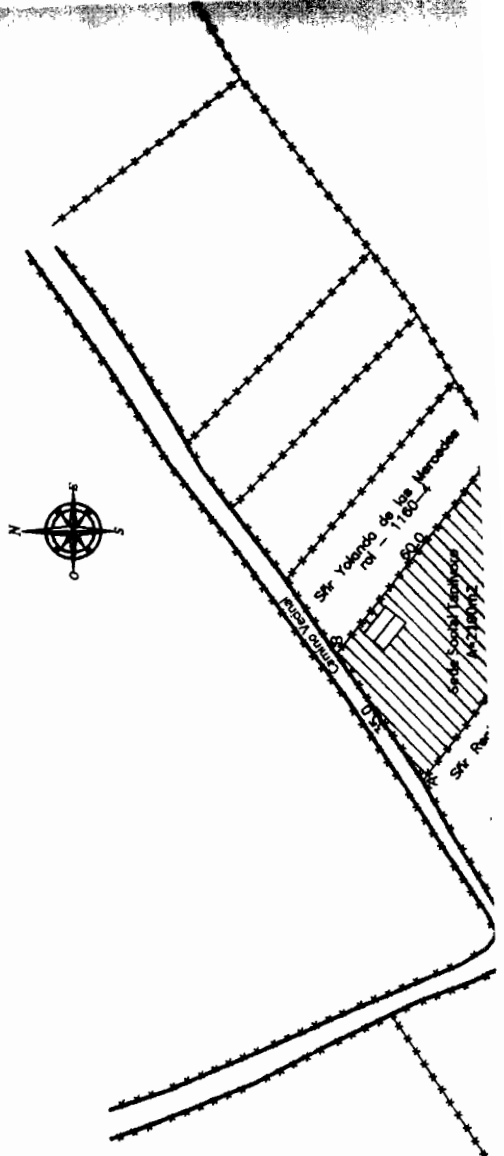


CUADRO SUPERFICIE SERVIDUMBRE					
Nombre	Poligono	Tramo	Region	Provincia	Comuna
SERVIDUMBRE	A-B-C-D-E-F	A-B	Bio-Bio	Nuble	Cofhuaco
		B-C	Bio-Bio	Nuble	Cofhuaco
		C-D	Bio-Bio	Nuble	Cofhuaco
		D-E	Bio-Bio	Nuble	Cofhuaco
		E-F	Bio-Bio	Nuble	Cofhuaco
		A-F	Bio-Bio	Nuble	Cofhuaco

CUADRO SUPERFICIE					
Nombre	Poligono	Tramo	Region	Provincia	Comuna
Sede Social Tanitvoro	A-B-C-D	A-B	Bio-Bio	Nuble	Cofhuaco
		B-C	Bio-Bio	Nuble	Cofhuaco
		C-D	Bio-Bio	Nuble	Cofhuaco
		D-A	Bio-Bio	Nuble	Cofhuaco

PLANTA GENERAL LOTE ORIGINAL

ESCALA 1:1000

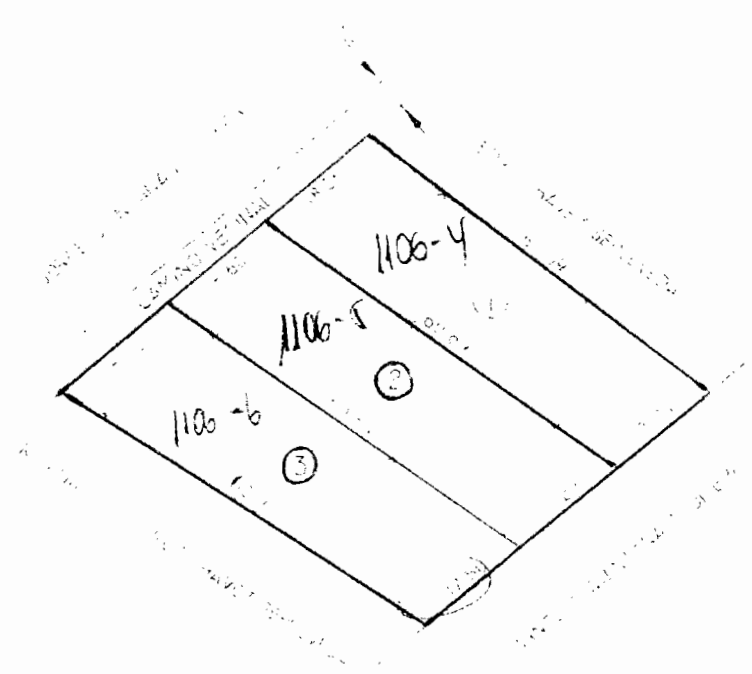




MINISTERIO DE BIENES NACIONALES
DIVISION DEL CATASTRO NACIONAL
DE LOS BIENES DEL ESTADO

[Handwritten Signature]

UBICACION		PLANO Nº 1106-29 U.T. S.R.	
PROV. BOBO	<input type="checkbox"/> 1 <input type="checkbox"/> 5	EXP. Nº	<input type="radio"/> 18 BALCONES 32 <input checked="" type="radio"/> 19 BOBO 32 <input type="radio"/> 20 BOBO 32
CANTON	<input type="checkbox"/>	1- YOLANDA DE LAS MERCEDES CHAVEZ SEPULVEDA 2- JORGE ARMANDO CHAVEZ SEPULVEDA 3- PROSPERINA DE LAS MERCEDES CHAVEZ SEPULVEDA	
ANT. VILC. NOROCC.	<input type="checkbox"/>	FINANCIAMIENTO: SECTORIAL PARTICULAR	
ANT. VILC. SURESTE	<input type="checkbox"/>	MATERIA: D.L. Nº 2655 DE 1979	
ANT. VILC. SURESTE	<input type="checkbox"/>	REVISOR DE PLANOS	
ANT. VILC. SURESTE	<input type="checkbox"/>	EJECUTOR	
ANT. VILC. SURESTE	<input type="checkbox"/>	DELEGADO	



BOBO

PROCESO DE UBICACION 	SUPERFICIES		BERNARDO CONTRERAS INGENIERO AGRONOMO JAVIER TELLO EJECUTOR
	TERRENO PARCIALIDAD S.T. 0.1 055.12 M2 S.T. 0.2 055.12 M2 S.T. 0.3 055.12 M2	CONSTR. DE PARCELA S.T. 0.1 0.0 M2 S.T. 0.2 0.0 M2 S.T. 0.3 0.0 M2	



N° 3060

Rep. 6319

Compraventa.-

ILUSTRE

MUNICIPALIDAD

DE COIHUECO.-

=====

FOLIO REAL

N° 50300

===== lph =====

CHILLAN, veintisiete de Abril de dos mil doce.- Por escritura pública suscrita ante el Notario de Chillán, don Joaquín Tejos Henríquez, de fecha cinco de abril de dos mil doce, don JORGE ARMANDO CHAVEZ SEPULVEDA, pensionado, casado con doña Inés de las Nieves Pérez Sepúlveda, labores de casa, quien también comparece autorizando, ambos con domicilio en calle Sargento Aldea número mil quinientos veintiuno, de la Comuna de Coihueco, vendió a la **ILUSTRE MUNICIPALIDAD DE COIHUECO**, rol único tributario número sesenta y nueve millones ciento cuarenta y un mil cien guión uno, persona jurídica de derecho público, Representada Por Su Alcalde, Don Arnoldo Manuel Jiménez Venegas, Médico Veterinario, casado, ambos domiciliados en Avenida Prat número mil seiscientos setenta y cinco, Comuna de Coihueco, quien compró y adquirió para sí, a través, de su representante antes individualizado, el SITIO DOS, ubicado en predio La Araucaria y El Maitén, lugar Tanilvoro Norte de la Comuna de Coihueco, Provincia de Ñuble, de la Octava Región del Bío Bío, respectivamente. El Sitio Dos, es resultante de la subdivisión de un predio de mayor extensión, terreno

ubicado en predio La Araucaria, lugar Tanilvoro Norte de la Comuna de Coihueco, con una superficie aproximada de mil cincuenta y uno coma veintisiete metros cuadrados. Los deslindes del inmueble son, según sus títulos inscritos en el Conservador de Bienes Raíces de Chillán, los siguientes: NORESTE, con sitio número uno, de Yolanda de las Mercedes Chávez Sepúlveda, en sesenta coma sesenta y nueve metros, separado por cerco; SURESTE, con Arnoldo Quintana Aguilera, en diecisiete coma veinte metros, separado por cerco; SUROESTE, con sitio número tres, de Prosperina de las Mercedes Chávez Sepúlveda, en sesenta coma ochenta y cuatro metros, separado por cerco; y NOROESTE, con camino vecinal, en dieciocho coma sesenta metros, que lo separa de Jorge Quintana Aguilera.- El precio de venta fue la suma de un millón quinientos mil pesos, pagados en la forma y condiciones que indica la escritura que se inscribe.- El título de dominio anterior corre inscrito a fojas **4228 vuelta número 2209** en el Registro de Propiedad de este Conservador del año **2006**.- Rol de Impuestos Internos número 1106-5, disgregado del rol matriz número 106-26, de la comuna de Coihueco, Contribuciones exentas.- Requirió don Arnoldo Jiménez Venegas, ya individualizado, quien no estimó necesario firmar.-



Bol. 405590
D. \$ 7.500.-



N° 3061

Rep. 6320

Compraventa.-

ILUSTRE

MUNICIPALIDAD

DE COIHUECO.-

=====

FOLIO REAL

N° 50301

===== lph =====

CHILLAN, veintisiete de Abril de dos mil doce.- Por escritura pública suscrita ante el Notario de Chillán, don Joaquín Tejos Henríquez, de fecha cinco de abril de dos mil doce, don JORGE ARMANDO CHAVEZ SEPULVEDA, pensionado, casado con doña Inés de las Nieves Pérez Sepúlveda, labores de casa, quien también comparece autorizando, ambos con domicilio en calle Sargento Aldea número mil quinientos veintiuno, de la Comuna de Coihueco, vendió a la **ILUSTRE MUNICIPALIDAD DE COIHUECO**, rol único tributario número sesenta y nueve millones ciento cuarenta y un mil cien guión uno, persona jurídica de derecho público, Representada Por Su Alcalde, Don Arnoldo Manuel Jiménez Venegas, Médico Veterinario, casado, cédula nacional de identidad número ocho millones ciento sesenta y nueve mil setecientos treinta y tres guión siete, ambos domiciliados en Avenida Prat número mil seiscientos setenta y cinco, Comuna de Coihueco, quien compró y adquirió para sí, a través, de su representante antes individualizado, el **SITIO TRES**, resultante de la subdivisión de un predio de mayor extensión, terreno ubicado en predio El Maitén, lugar Tanilvoro Norte de la Comuna de Coihueco, con una superficie aproximada de mil cincuenta y tres coma dieciséis metros cuadrados. Los deslindes del inmueble son, según sus títulos inscritos en el Conservador de Bienes Raíces, los siguientes: NORESTE, con sitio número dos, de Jorge Armando Chávez Sepúlveda, en sesenta coma ochenta y cuatro metros, separado por cerco; SURESTE, con Arnoldo Quintana Aguilera, en dieciséis coma cincuenta metros, separado por cerco; SUROESTE, con Regina de la Cruz Chávez



Sepúlveda, en sesenta coma noventa metros, separado por cerco; y NOROESTE, con camino vecinal, en dieciocho coma cincuenta metros, que lo separa de Jorge Quintana Aguilera.- El precio de venta fue la suma de un millón quinientos mil pesos, pagados en la forma y condiciones que indica la escritura que se inscribe.- El título de dominio anterior corre inscrito a fojas **1279** número **1242** en el Registro de Propiedad de este Conservador del año **2009**.- Rol de Impuestos Internos número 1106-6, disgregado del rol matriz número 106-26, de la comuna de Coihueco, Contribuciones exentas.- Requirió don Arnoldo Jiménez Venegas, ya individualizado, quien no estimó necesario firmar.-



Bol. 405590
D. \$ 7.500.-

